



Interieurontwerp met perspectief
Design d'espace riche en perspectives

De minimalistische schuifdeuren SF60 en SF80 van SUNFLEX
Les baies vitrées coulissantes SF60 et SF80 de SUNFLEX



Minimalistische schuifdeuren SF60 / SF80 // *Les baies vitrées coulissantes SF60 / SF80*

De minimalistische schuifdeuren SF60 en SF80 van SUNFLEX combineren filigrane profielbreedtes met maximale transparantie. Ze zorgen voor een vloeiende overgang tussen binnen- en buitenruimtes en bieden zo een indrukwekkend zicht. Daarbij voldoen ze aan de hoogste kwaliteits- en veiligheidsnormen en zetten ze nieuwe maatstaven op het gebied van comfort. De schuifpanelen van de SF60 en SF80 overtuigen door hun bijzonder soepele werking en voldoen, in thermisch of sterk geïsoleerde uitvoering, aan hoge dichtheidseisen.

Les baies vitrées coulissantes SUNFLEX SF60 et SF80 allient largeurs de profilés filigranes et transparence maximale. Elles créent une transition fluide entre l'intérieur et l'extérieur et offrent ainsi une vue impressionnante. En posant des jalons en termes de confort, elles répondent à des normes élevées en matière de qualité et de sécurité. Les vantaux coulissants des modèles SF60 et SF80 séduisent par un comportement coulissant particulièrement fluide et respectent des exigences renforcées en matière d'étanchéité. Cela dans leurs versions à isolation thermique et haute isolation thermique.

Hanteren // *Manutention*



Het openingspaneel ontgrendelen en verschuiven
Déverrouillage et coulissement du vantail d'ouverture



De ingebouwde meenemer schuift de afzonderlijke elementen makkelijk opzij
Déplacement aisé des éléments grâce au système d'entraînement intégré



Grote doorgangen mogelijk bij het openen van de elementen
Grand espace d'ouverture lorsque les éléments sont ouverts



Systeeminformatie // Caractéristiques

- SF60 thermisch geïsoleerd aluminium schuifstelsysteem
- SF80 sterk thermisch geïsoleerd aluminium schuifstelsysteem
- Naar wens links en/of rechts openend
- Openingstypes: 2- of 3-sporig
- Stalen wapening mogelijk in de middenvoeg voor hoge windbelastingen
- Inbouwdiepte: 2-sporig 170 mm, 3-sporig 260 mm (SF60)
- Bouwdiepte: 2-sporig 210 mm, 3-sporig 320 mm (SF80)
- Beglazingsdikte 32 tot 34 mm (SF60)
- Beglazingsdikte 52 tot 54 mm (SF80)
- Kogelgelagerde roestvrijstalen rollen en roestvrijstalen runners
- Max. vleugelgewicht: 800 kg
- Uw vanaf 0,8 W/m²K afhankelijk van maat en beglazing
- Luchtdoorlatendheid gecertificeerd DIN EN 1027:2016-09/
DIN EN 12208-2000-06 Klasse 4 (SF60), Klasse 4 (SF80)*
- Slagregenbestendigheid gecertificeerd DIN EN 1027:2016-09/
DIN EN 12208-2000-06 Klasse 9A (SF60), Klasse E750 (SF80)*
- Windbelasting gecertificeerd DIN EN 1027:2016-09/
DIN EN 12208-2000-06 Klasse C3/B5 (SF60), Klasse C5 (SF80)*
- Inbraakbeveiliging tot weerstandsklasse RC2

Smalle gezichtsbreedten:

- Buitenframe 60 mm, volledig bedekbaar
- Vloerrail 80 mm, volledig verzonken
- Vleugelkozijn 45 mm, waarvan 21 mm zichtbaar
- Middenvoeg 30 mm

- SF60 système coulissant en aluminium thermoisolant
- SF80 système coulissant en aluminium à haute isolation thermique
- S'ouvre au choix à gauche et/ou à droite
- Types d'ouverture : 2 ou 3 rails
- Renforcement en acier possible dans le joint central pour les fortes charges de vent
- Profondeur de construction : 2 voies 170 mm, 3 voies 260 mm (SF60)
- Profondeur de construction : 2 voies 210 mm, 3 voies 320 mm (SF80)
- Epaisseur de vitrage 32 à 34 mm (SF60)
- Epaisseur de vitrage 52 à 54 mm (SF80)
- Galets de roulement en acier inoxydable montés sur roulements à billes
- Max. poids du vantail : 800 kg
- Uw à partir de 0.8 W/m²K selon taille et vitrage
- Perméabilité à l'air certifié DIN EN 1027:2016-09/
DIN EN 12208-2000-06 classe 4 (SF60), classe 4 (SF80)*
- Résistance à la pluie battante certifié DIN EN 1027:2016-09/
DIN EN 12208-2000-06 classe 9A (SF60), classe E750 (SF80)*
- Charge de vent certifié DIN EN 1027:2016-09/
DIN EN 12208-2000-06 classe C3/B5 (SF60), classe C5 (SF80)*
- Protection anti-effraction jusqu'à la classe de résistance RC2

Vues de face minces :

- Cadre extérieur 60 mm, entièrement recouvrable
- Rail au sol 80 mm, entièrement encastré
- Cadre d'ouvrant 45 mm, dont 21 mm sont visibles
- Montant central 30 mm

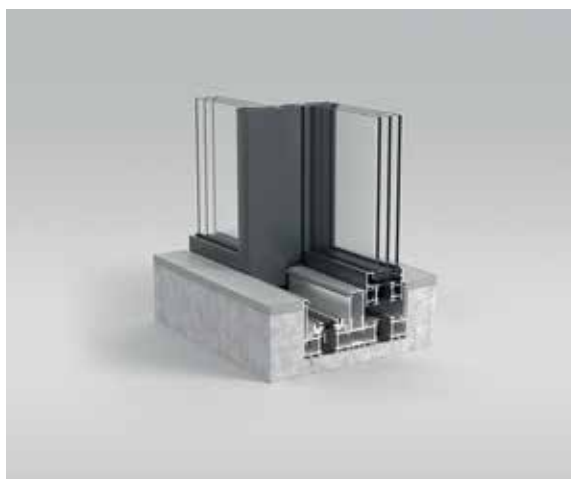


Beproefde SUNFLEX-kwaliteit
Qualité SUNFLEX testée



* PIV Testrapporten nr. 40-13/23, Nr. 40-14/23 en Nr. 45-2/24
* PIV Rapports d'essais nr. 40-13/23, no. 40-14/23 et no. 45-2/24

Technische gegevens // Détails techniques



Profiel

- Thermisch geïsoleerd aluminium schuifdeuren (SF60)
- Sterk thermisch geïsoleerd aluminium schuifdeuren (SF80)

Profil

- Baie vitrée coulissante en aluminium à isolation thermique (SF60)
- Baie vitrée aluminium coulissante en aluminium à haute isolation thermique (SF80)

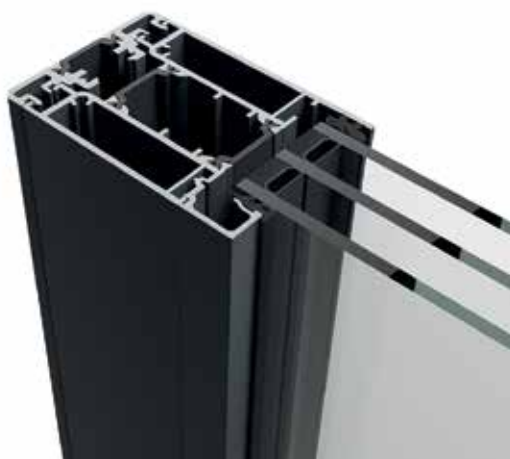


Design

- Kleine aanzichtbreedtes van alle profielen zorgen voor een homogene look

Design

- La minceur de l'ensemble des profilés assurent esthétique homogène



Glaslatten

- Eenvoudige uitlijning en beglazing van de systemen mogelijk dankzij omlopende glaslatten

Parcloses

- Mise en place des vitrages facile grâce aux parcloses en pourtour



Fijne afstelling

- Montageschoenen maken een snelle montage en fijne afstelling van de verticale raamprofielen mogelijk

Ajustement précis

- Les sabots de montage permettent un montage rapide ainsi que l'ajustement précis des profilés d'encadrement verticaux



Vergrendelin

- Vergrendeling met een paddenstoelvormige kop voor optimale dichtheid en meer inbraakveiligheid

Verrouillage

- Verrouillage à tête de champignon pour une étanchéité optimale et sécurité anti-effraction renforcée



Handgrepen

- Platte kubusvorm, zonder profielcilinder

Poignées

- Forme cubique plate, sans cylindre profilé



Handgrepen

- Platte kubusvorm, met profielcilinder

Poignées

- Forme cubique plate, avec cylindre profilé



Handgrepen

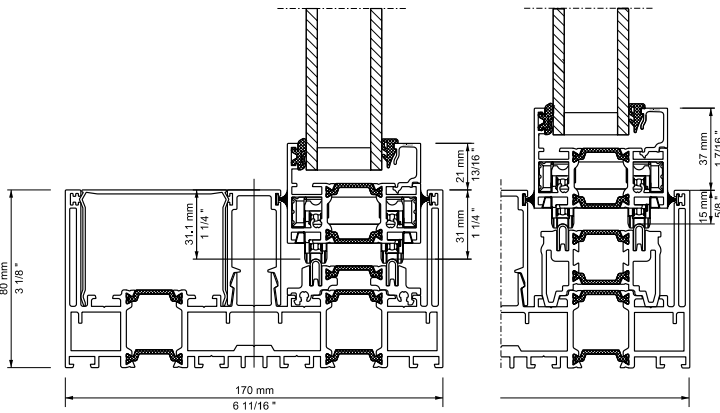
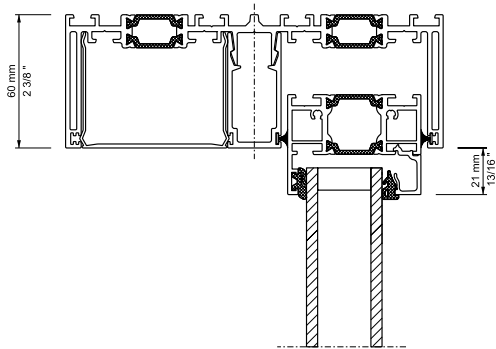
- Komgreep (Buiten)

Poignées

- Poignée coquille (Extérieur)

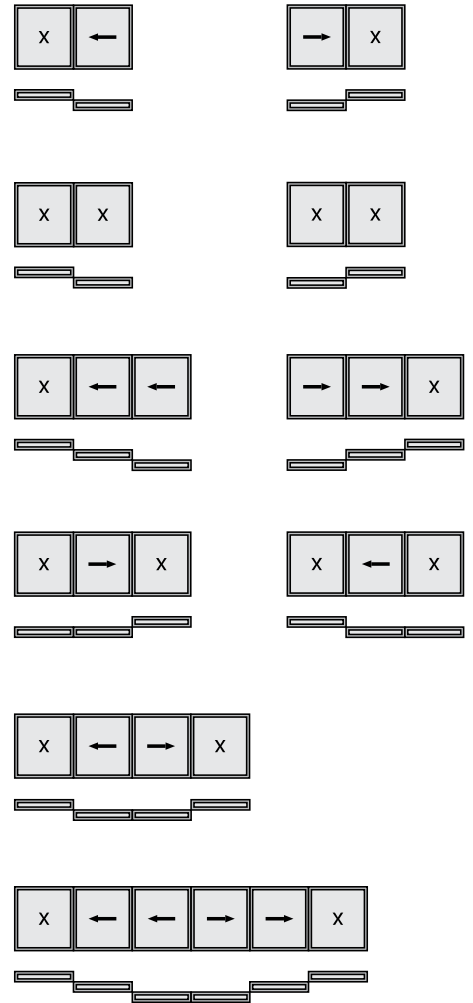


Rail onderzijde en rails bovenzijde // *Profils hauts et bas*

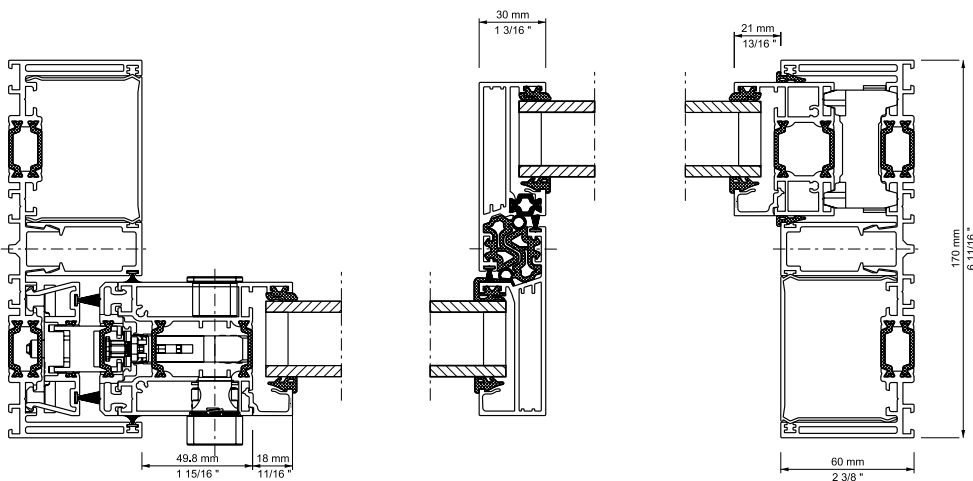


- * Standaard versie
- ** Barrière vrij ontwerp volgens DIN 18024
- * Version standard
- ** Conception sans obstacle selon DIN 18024

Vleugel gespleten // *Disposition des vantaux*



Zijwandaansluiting // *Raccordement mural latéral*





Schuifsystemen
Systèmes coulissants



Schuifdeursystemen
Systèmes de baies vitrées coulissantes



Schuif-/draaisystemen
Systèmes coulissants-pivotants



Vouwsystemen
Baies vitrées pliantes



Horizontale schuifwanden
Systèmes de parois coulissantes horizontales



Terrasoverkapping
Toits de terrasse